

①9 RÉPUBLIQUE FRANÇAISE
INSTITUT NATIONAL
DE LA PROPRIÉTÉ INDUSTRIELLE
PARIS

①1 N° de publication : 2.209.024
(A n'utiliser que pour
le classement et les
commandes de reproduction).

②1 N° d'enregistrement national : 72.42983
(A utiliser pour les paiements d'annuités,
les demandes de copies officielles et toutes
autres correspondances avec l'I.N.P.I.)

DEMANDE DE BREVET D'INVENTION

1^{re} PUBLICATION

- ②2 Date de dépôt 4 décembre 1972, à 10 h 27 mn.
④1 Date de la mise à la disposition du
public de la demande..... B.O.P.I. - «Listes» n. 26 du 28-6-1974.
- ⑤1 Classification internationale (Int. Cl.) E 04 b 1/00//E 04 b 5/00.
- ⑦1 Déposant : MARTIN-LAVIGNE Francis, 3, rue Tarbé, 75017 Paris et ROMNEY Émile-Alexis,
résidant en France.
- ⑦3 Titulaire : *Idem* ⑦1
- ⑦4 Mandataire : *DEMIAN*
- ⑤4 Dispositif permettant de rendre solidaire par simple verrouillage deux éléments de construction.
- ⑦2 Invention de :
- ③3 ③2 ③1 Priorité conventionnelle :

Best Available Copy

Vente des fascicules à l'IMPRIMERIE NATIONALE, 27, rue de la Convention - 75732 PARIS CEDEX 15

1 La présente invention concerne la pose et la fixation
d'éléments rentrant dans l'acte de bâtir que ces éléments soient iden-
tiques tels que deux panneaux ou de formes différentes tels qu'un support
et un remplissage.

5 Le dispositif actuellement le plus souvent utilisé pour
réaliser la fixation de deux éléments est l'assemblage dit à "rainure
et languette"; mais ce principe n'effectue pas par lui-même le serrage
et la solidarisation des éléments entre eux. D'autres dispositifs ont
cherché à pallier ces inconvénients, mais ne proposent en général qu'une
10 fixation ponctuelle et non pas linéaire.

15 Le dispositif suivant la présente invention permet d'éviter
ces inconvénients. En effet dans celui-ci il est possible de réaliser
en continu le serrage et la solidarisation des deux éléments par l'intru-
sion d'une clé en forme d'une double ancre de marine venant s'emboîter
à l'intérieur des rainures prévues dans des éléments, et donc verrouiller
les éléments entre eux.

20 La clé se présente comme deux ancres adossées par le jas ;
elle est constituée d'une tige, d'un jas et de deux fois deux bras. Ces
derniers, légèrement flexibles, auront, au moment de la pose, à se
resserrer au droit des saillies placées dans les rainures, jusqu'à leur
emboîtement. Ceci nécessite donc que les bras soient suffisamment flexibles
pour fléchir au droit des saillies, élastiques pour reprendre leur forme
initiale inscrite, et résistants pour retransmettre les efforts d'ar-
25 rachement qu'ils auraient à subir. En outre le jas, placé perpendiculai-
rement à la tige aura pour tâche de reprendre les éventuels efforts de
cisaillement entre éléments.

30 Cette clé vient s'emboîter par pression dans des rainures
prévues dans les éléments de construction. Ces rainures comportent laté-
ralement une saillie aidant à pincer les bras de la clé au moment du mon-
tage et en suite à produire le verrouillage.

Lorsque le dispositif est destiné à la fixation d'éléments
dont un seul comporte une rainure, la clé alors utilisée se présente
comme une ancre simple, le jas venant se fixer ou s'incorporer, directement
ou indirectement, à cet élément sans rainure.

35 Le démontage de ce dispositif peut se réaliser à l'aide d'une
pièce en forme de fourchette, venant s'insérer en bout de rainure,
pinçant les bras et donc les libérant.

BAD ORIGINAL

Best Available Copy

40 Les dessins annexés illustrent à titre d'exemple le dispositif de fixation décrit dans la présente invention. Tels qu'ils sont représentés les dessins 1 et 2, respectivement, illustrent les dispositifs utilisant une clé à ancre double et simple, c'est-à-dire le cas de fixation de deux éléments comportant soit chacun des rainures, soit l'un seulement.

45 Le dispositif comporté, d'une part, la clé constituée des bras (1), de la tige (2) et du jas (3) et d'autre part, le profilé de rainure présentant latéralement une saillie (4) et un logement de verrouillage du bras (5).

50 La présente invention ne précise pas les matériaux en lesquels peuvent être réalisés tant la clé que le profilé de rainure des éléments, car elle n'entend pas se limiter aux produits plastiques tel que sont exprimés les dessins, mais bien couvrir tout autre matériau, et en particulier, tous métaux.

55 Le dispositif, objet de l'invention, peut être utilisé dans tous les cas où il est nécessaire de fixer des éléments de construction soit entre eux, soit à un support de nature différente. La fixation peut être continue ou éventuellement limitée à des sections, ce en fonction du programme à remplir et de la dimension et de la résistance de la clé utilisée. Ce dispositif s'applique, tout particulièrement, à l'assemblage d'éléments panneaux entre eux que ceux-ci soient utilisés en cloison
60 intérieure ou en façade, et à l'assemblage d'un remplissage de façade ou autre à un support pouvant être l'ossature elle-même.

Best Available Copy

- REVENDEICATIONS -

- 1 1. - Dispositif permettant de rendre solidaire, par verrouillage, deux
éléments de construction, présentant une rainure particulière, par
l'intermédiaire d'une clé caractérisée par le fait que les rainures
comportent deux saillies latérales et que la clé se présente en
5 forme d'ancre de marine double ou simple.
2. - Dispositif selon la revendication 1. caractérisé par le fait que,
d'une part, les bras de la clé sont flexibles, et peuvent s'emboîter
par pression au delà des saillies prévues dans la rainure ; et
10 d'autre part, le jas perpendiculaire à la tige reprend les efforts
de cisaillements entre éléments.
3. - Dispositif selon la revendication 2. caractérisé par le fait que le
verrouillage de la clé à l'élément est le résultat, à la pose,
d'une pression exercée sur l'un ou l'autre, tendant à obliger les
bras de la clé à se resserrer au droit des saillies, et lorsque les
15 bras se sont introduits dans la rainure au droit de la saillie, donc
libéré de toute pression latérale, ils reprennent leur forme et se
verrouillent derrière les saillies.
4. - Dispositif selon la revendication 3. caractérisé par le fait que la
clé peut être double ou simple, ce afin d'assembler soit deux
20 éléments présentant chacune une rainure, alors que la clé se pointe
comme deux ancres symétriques réunies par un jas unique, soit deux
éléments dont un seul présente une rainure, auquel cas la clé en
forme d'ancre simple est assemblée ou incorporée, directement ou
indirectement, à cet élément sans rainure.
- 25 5. - Dispositif selon la revendication 4. caractérisé par le fait que la
clé est démontable à l'aide d'une pièce en forme de fourchette qui
s'introduit en bout de rainure, venant resserrer les bras de la
clé.

BAD ORIGINAL

Best Available Copy

2209024

Figure 1.

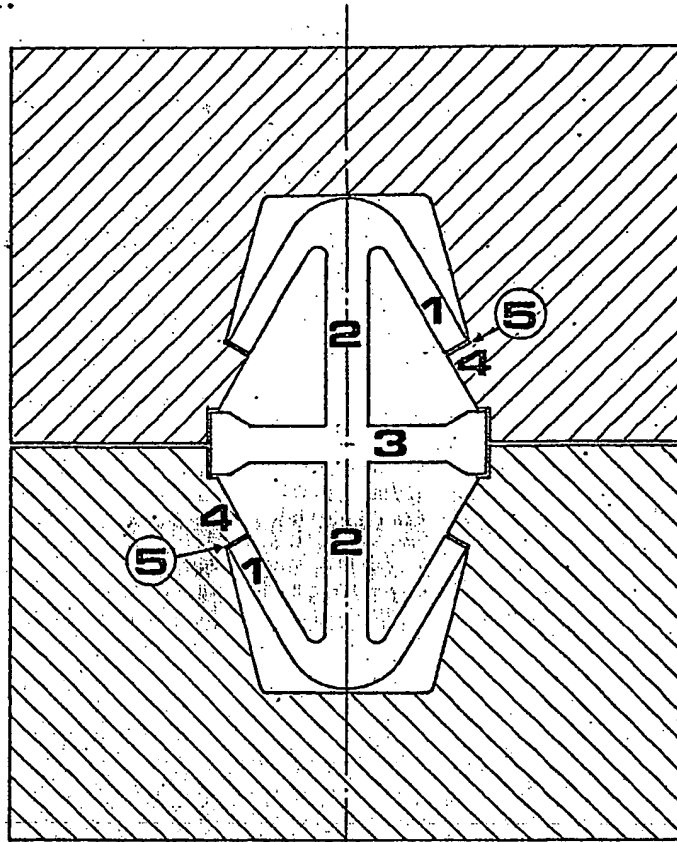
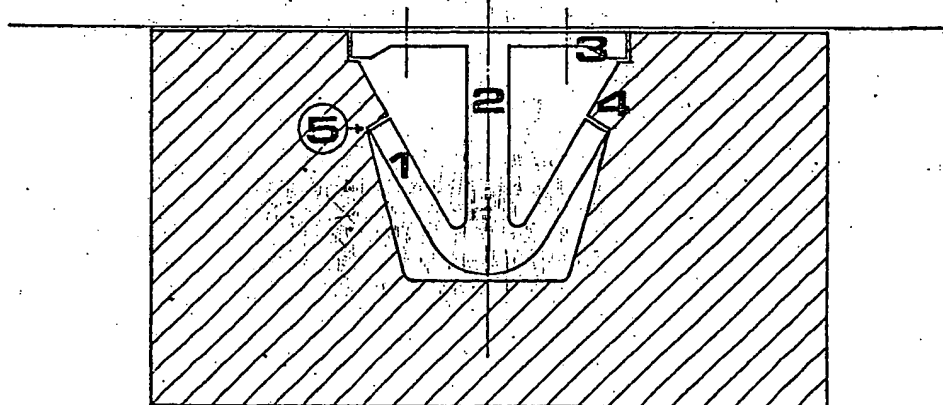


Figure 2.



Best Available Copy